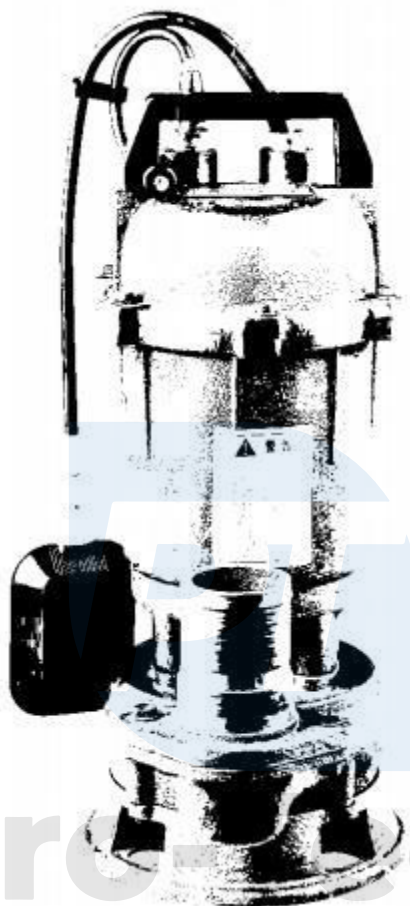


Merülő iszapszivattyú úszóval 750W



Protech
shop

Használati utasítás
Az eredeti utasítások fordítása

CE

Kedves vásárló!

Köszönjük, hogy megvásárolta termékünket, kívánjuk, hogy elégedett legyen a használatával. A szivattyút maximális biztonság és könnyű kezelhetőség jellemzi, megbízható és nagy teljesítményű készülék, gyors telepítéssel és használatra kész. Bár a működése egyszerű, a működtetésének meg kell felelnie a jelen kézikönyvben foglalt követelményeknek és a használat helye szerinti területen érvényes biztonsági előírásoknak.

Elsősegélynyújtási szabályok

Áramütés - húzza ki a tápegységet, vagy védekezzen száraz szigetelővel, az áramütést szenvedett személyt a tápkábel hatósugarából távolabb kell helyezni. Vigyázzon, hogy pusztán kézzel ne érintse meg az érintett személyt, amíg nem távolították el a tápkábel hatósugarából. Azonnal segítséget kell hívni, szakképzett és képzett személyzetnek.

A szivattyú használata

A készülék kizárólag szivattyúként való használatra engedélyezett, a jelen kézikönyvben található leírásnak és biztonsági szabályoknak megfelelően.

A szivattyúnak a jelen kézikönyvben található leírástól eltérő használata nem megfelelőnek minősül, és a gyártó nem vállal felelősséget az ilyen használatból eredő károkért vagy veszteségekért. A szivattyú megfelelő használata magában foglalja a gyártó által az üzemeltetésre, karbantartásra, tárolásra és javításra vonatkozóan meghatározott feltételek betartását. A berendezés kizárólag az erre felhatalmazott szervizhelyeken szervizelhető, javítható és karbantartható. A biztonságos használatra, a balesetmegelőzésre és a veszélyek elkerülésére vonatkozó összes szabályt be kell tartani.

A felhasználó által a berendezés kialakításán végzett bármilyen változtatás a gyártó felelősségét a károkért vagy sérülésekért érvényteleníti.

A szivattyúk célja

A búvárszivattyúk tiszta víz, szennyvíz vagy más szennyezett folyadékok szivattyúzására szolgálnak, különböző típusú és szennyezettségi fokú, különböző szemcseméretű szennyeződésekkel, akár 7 mm-es szennyeződések szivattyúzására.

A szivattyú használata tilos:

- gyúlékony vagy robbanásveszélyes légkörben
- gyúlékony folyadékok szivattyúzásához
- ivóvíz és egyéb élelmiszeripari folyadékok szivattyúzásához

Ne futtassa a szivattyút szárazon, mert súlyos károkat okozhat. A megengedett folyamatos üzemidő nem haladhatja meg a 30 percet, amely után a szivattyúmotor lehűléséhez kb. 15 perc üzemszünet szükséges.

A szivattyúzott folyadék hőmérséklete nem haladhatja meg a 40 °C-ot.

Elektromos biztonság

FIGYELEM! Áramütés veszélye

A karbantartási munkálatok megkezdése előtt válassza le a szivattyút a hálózatról.

A tápfeszültségnek meg kell felelnie a szivattyú típus tábláján feltüntetett értékeknek (230 V, 50 Hz).

Használjon túláramú túlterheléses biztosítékokat a tápvezetéken, a következő beállítások szerint 10A kioldási árammal és 30mA kioldási árammal rendelkező áramvédő berendezés. Ne húzza a kábelt éles élek vagy olyan tárgyak fölé, amelyek károsíthatják a szigetelést. Ne húzza a kábelt ajtók vagy ablakok alatti nyílásokon keresztül. A kábel aljzatának vízzárónak kell lennie, és a vezeték átmérőjének legalább 3 mm-nek kell lennie 50 m hosszúságig. A gép kisebb vezetékátmérőjű kábellel történő üzemeltetése teljesítménycsökkenéshez vezet, és károsíthatja a szivattyút. Ne használjon sérült vagy hibás kábeleket.

A biztonságos használat szabályai

Olvassa el figyelmesen a kezelési útmutatót. Győződjön meg róla, hogy ismeri a berendezést és annak működését. Tilos a berendezést anélkül használni, hogy előzetesen megismerkedett volna a tartalommal

Utasítások. Tartsa a kézikönyvet olyan helyen, amely lehetővé teszi a gyakori használatot, és védi a sérüléstől, elvesztéstől vagy az olvashatóság elvesztésétől, mivel a benne foglalt információk nagyon fontosak és

hasznos a szivattyú teljes használat során.

Előzetesen meg kell ismerkedni a berendezés működésével és a szivattyú összes tartozékával, mert működés közben már késő lehet.

A munka megkezdése előtt ellenőrizze a szivattyú hatékonyságát.

A szivattyú beindítása előtt ellenőrizze, hogy a tápkábel nem sérült-e meg. Mindig tartsa be a jelen kézikönyvben található biztonsági és viselkedési szabályokat. Semmilyen körülmények között nagykorúság alatt vagy kábítószerek, köztük egyes fájdalomcsillapítók hatása alatt álló személyek nem működtethetik a berendezést. Különösen gyermekek és háziállatok nem tartózkodhatnak a szivattyú használatának helye közelében.

Mielőtt a szivattyút felügyelet nélkül hagyja, biztosítsa azt a jelenlévő személyek általi illetéktelen használat ellen.

Ne használja a szivattyút sérült burkolatokkal vagy olyan biztonsági berendezések nélkül, amelyek nincsenek felszerelve, pl. a motor hűtőventilátor burkolata stb.

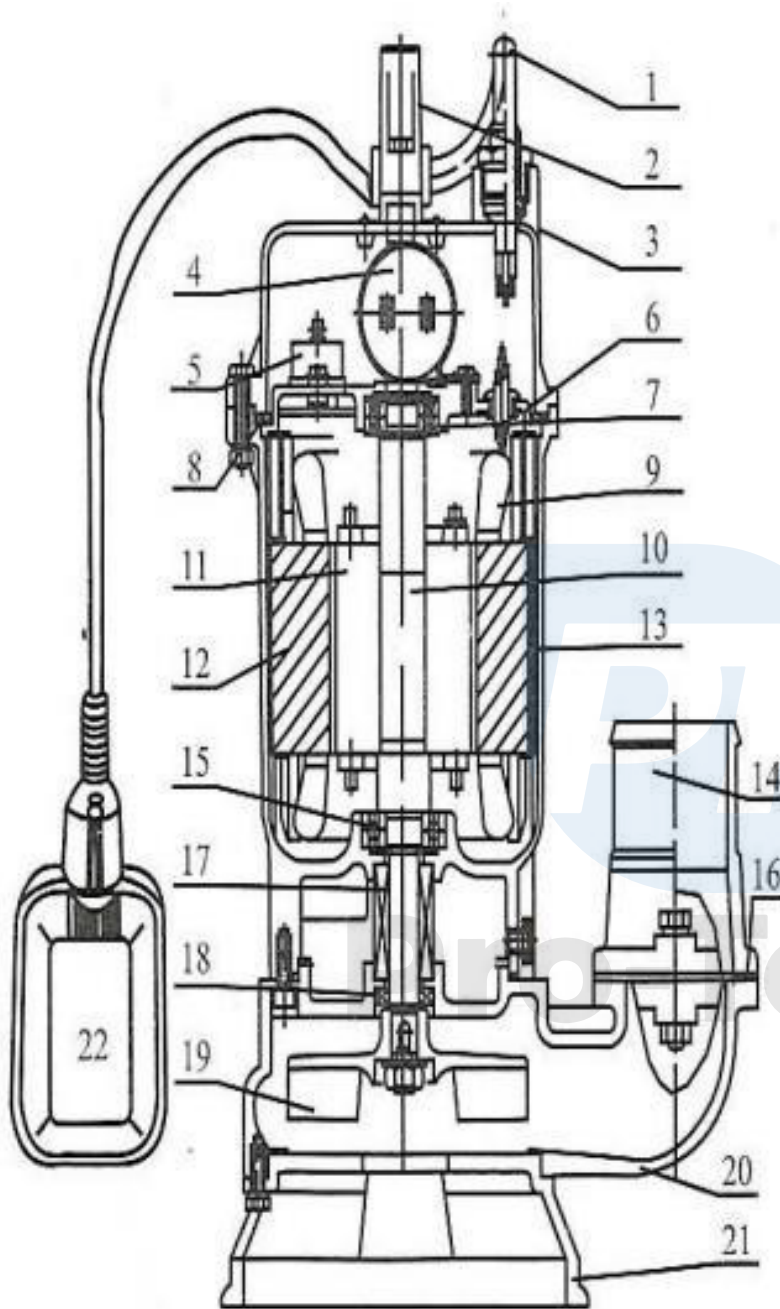
A szivattyút működés közben ne mozgassa, mivel a szivattyút sík, vízszintes felületre kell helyezni.

A KÉSZÜLÉK CSAK OTTHONI HASZNÁLATRA HASZNÁLHATÓ. A GYÁRTÓ NEM TERVEZTE A KÉSZÜLÉK KERESKEDELMI CÉLÚ FELHASZNÁLÁSÁT. KERESKEDELMI CÉLÚ FELHASZNÁLÁS ESETÉN A GYÁRTÓ MENTESÜL A JÓTÁLLÁS SZERINTI FELELŐSSÉG ALÓL.

A tartályban lévő minimális folyadékszint nem haladhatja meg a szivattyú magasságát.

A fenti ajánlás be nem tartása a szivattyúmotor károsodását okozhatja.

Szivattyú kialakítása

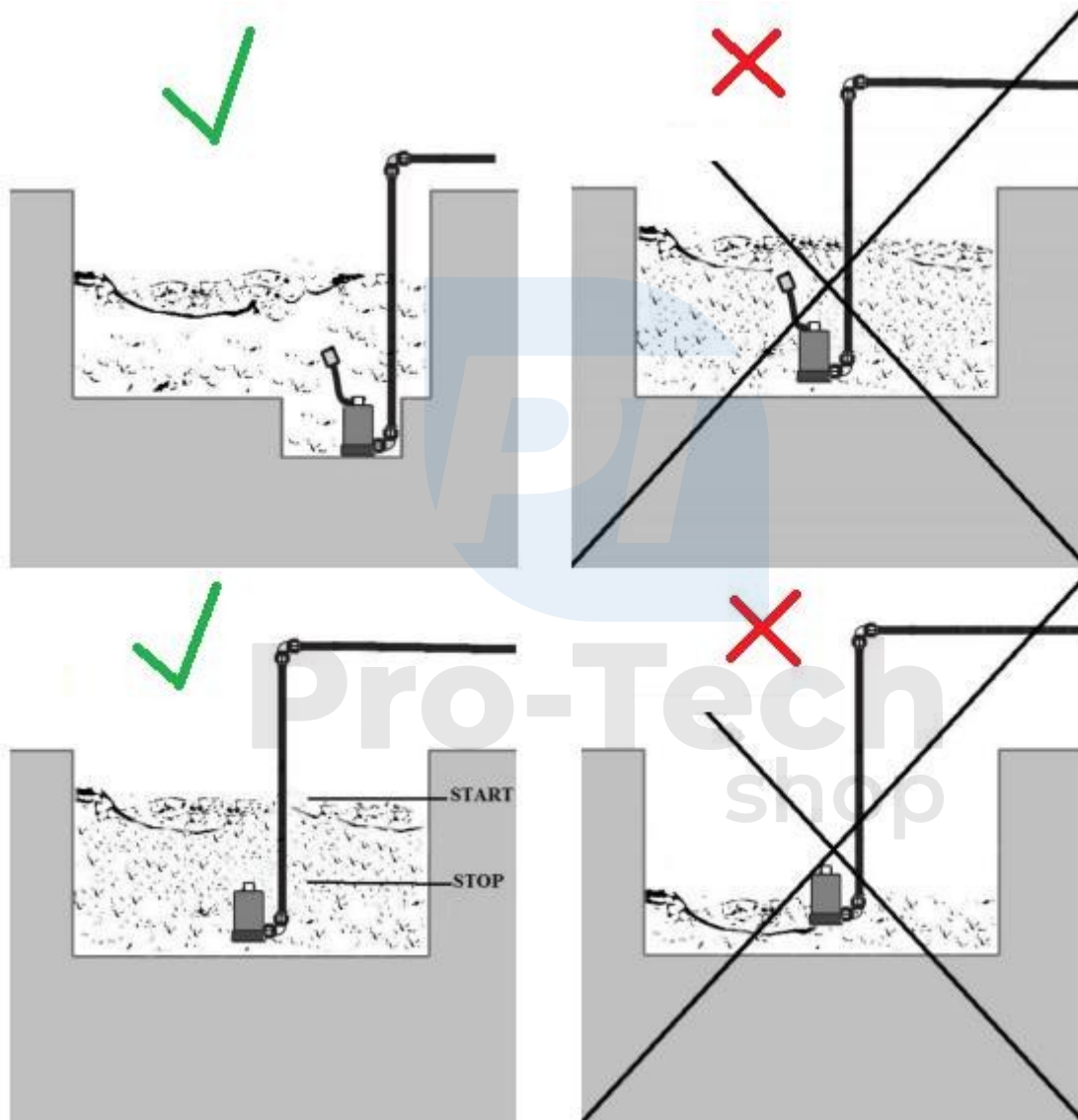


1. Kábel
2. Tartó
3. Felső borító
4. Kondenzátor
5. Hőkapcsoló
6. Végfedél
7. Csapágyazás
8. Gumi párna
9. Tekercselés
10. Tengely
11. Rotor
12. Státor
13. Keret
14. Vízkivezetés
15. Csapágyazás
16. Gumitömítés
17. Tömítőanyag
18. Gumitömítés
19. Rotor
20. Szivattyútest
21. Bázis
22. Úszókészülék (ha van)

Szivattyú telepítése

A szivattyúzott közegnek (folyadéknak) szobahőmérsékletűnek (max. 40°C), pH 4-10-nek, 2%-nál kisebb szilárdanyag-tartalmúnak kell lennie. Kérjük, gondoskodjon a szivattyú stabil elhelyezéséről. A készüléket úgy helyezze el, hogy még a bemeneti nyílás részleges eltömődése sem lehetséges, célszerű a szivattyút például egy téglára helyezni.

Ne hordozza a készüléket a tápkábel vagy az úszókapcsoló kábelének húzásával. Használja a szivattyún lévő konzolhoz rögzített kötelet.



A szivattyút működés közben teljesen víz alá kell meríteni, különben a tekercs túlmelegedhet, amiért a gyártó nem vállal felelősséget.

A szivattyú beindítása előtt feltétlenül ellenőrizni kell a tömlőrendszer és az elektromos hálózat helyes csatlakoztatását. A leeresztő tömlő nem lehet elgörbülve, a szívónyílásnak pedig teljesen szabadnak kell lennie.

Szivattyú tápvezetékek

A tápfeszültségnek meg kell felelnie a szivattyú típus tábláján feltüntetett értékeknek (230 V, 50 Hz).

Használjon túláramú túlterhelő biztosítékokat a tápvezetéken, a következő beállítások szerint 10A kioldási árammal és 30mA kioldási árammal rendelkező áramvédő berendezés.

Minden elektromos csatlakozást csak megfelelő jogosultsággal rendelkező, szakképzett személyzet végezhet.

Zajszint

A gyártó garantálja, hogy az új szivattyú normál üzemmódban, teljesen vízbe merülve nem bocsát ki 70 dB(A) feletti zajt. A gyártó nem vállal felelősséget a nem megfelelő telepítésből eredő zajforrásokért.

Szivattyú karbantartás

A munka elvégzése után a szivattyút tiszta vízben futtatva ki kell öblíteni minden szennyeződéstől. Hagyja a szivattyút meleg, szellőztetett helyen megszáradni. A korrózióknak kitett részeket speciális szerrel vagy műszaki vazelinnel kell védeni. Ezután csomagolja be a szivattyút egy kartondobozba, ne feledje, hogy a tápkábelt ne hajlítsa meg.

Szállítás

A szivattyút csak a szivattyútest tetején lévő konzolnál fogva hordozza. A szivattyút az eredeti kartondobozában kell szállítani, hogy elkerülje a szivattyú esetleges sérülését.

MŰSZAKI PARAMÉTEREK

Modell	M279900, M279901
Tápfeszültség:	230V
Teljesítményfrekvencia:	50Hz
Terheletlen sebesség:	3000 fordulat/perc. /perc.
Indukciós motor:	0,75 kW
Maximális kapacitás:	18 000 l/óra.
Maximális elmozdulás:	9 m
Nettó súly:	15 kg
Kimenet:	2" / 52 mm

A piktogramok leírása



Veszély - légy óvatos!



Elektromos berendezések - áramütés veszélye.



Használat előtt figyelmesen olvassa el a használati utasítást.



A karbantartási munkálatok megkezdése előtt húzza ki a hálózati csatlakozót.



Dupla elektromos szigetelés.



Használat után vigye a megfelelő gyűjtőhelyre újrahasznosítás céljából.

A gyártó garantálja, hogy az új szivattyú normál üzemmódban, teljesen víz alá merülve nem bocsát ki 70 dB(A)-t meghaladó zajt.

Pro-Tech
shop

Jótállási feltételek

A 136/2002 sz. törvény értelmében az Ön által megvásárolt termékekre az eladástól számított 24 hónapos garancia vonatkozik. Kereskedelmi vagy kereskedelmi célokra használt áruk vásárlása esetén üzleti tevékenység esetén a jótállási idő 12 hónap. A garancia csak akkor érvényes, ha a termékeket a használati utasításnak és a felhasználási módnak megfelelően használják.

A garancia nem terjed ki a természetes elhasználódásnak, a túlterhelésnek, a termék rendeltetésétől eltérő célra történő használatának, valamint a szállítás vagy a nem megfelelő (nem szakszerű) kezelés által okozott hibákra. Nem megfelelő kezelésnek tekintjük azt a példát, amikor nem tartották be a kezelési útmutatót és a termék kezelésére vonatkozó, általánosan kötelező érvényű előírásokat. Hasonlóképpen értékeljük az ajánlott karbantartáson túli, nem szakszerű javítási kísérletet is.

A garancia kizárólag az anyaghibák, a gyártási összeszerelési vagy feldolgozási technológia hibái által okozott hibákra vonatkozik.

A garanciára való hivatkozás joga megszűnik:

- 1) a terméket nem a használati utasításnak megfelelően használták
- 2) a KAXL s.r.o. előzetes írásbeli hozzájárulása nélkül bármilyen beavatkozás történt a gép szerkezetébe.

- 3) a terméket a rendeltetésétől eltérő körülmények között vagy célokra használták fel
- 4) a termék egy részét nem eredeti alkatrészre cserélték ki
- 5) a termék károsodása vagy túlzott elhasználódása a nem megfelelő karbantartás miatt következik be
- 6) külső mechanikai, termikus vagy kémiai hatások által okozott károkat
- 7) a hibákat a termék nem megfelelő tárolása vagy kezelése okozta
- 8) a terméket (a terméktípusra vonatkozóan) agresszív környezetben használták, pl. poros, párás környezetben.
- 9) a terméket a megengedett terhelést meghaladóan használták

A garancia nem terjed ki azokra az elemekre, amelyek normál működésük miatt várhatóan elhasználódnak (pl. a szénszálak, gyújtógyertyák stb. kopása).

A termékek üzemeltetéséhez csak az ajánlott tartozékokat és eredeti pótalkatrészeket használja.

A hiba felfedezése után azonnal reklamáljon a terméket értékesítő kereskedőnél, és érdeklődjön a javítási lehetőségekről egy hivatalos javítóműhelynél. Ha az Ön által bejelentett hiba nem tartozik a jótállás hatálya alá, akkor az ellenőrzéssel, valamint az összeszereléssel és szétszereléssel kapcsolatos munkálatokról és költségekről számlát állítunk ki Önnek. alkatrészek.

Reklamáció esetén nyújtson be egy megfelelően kitöltött jótállási jegyet vagy más, az eladás dátumával ellátott vásárlást igazoló dokumentumot.

A terméket tiszta, megfelelően megtisztított, portól és szennyeződésektől mentes állapotban adja be javításra. A hiba pontos diagnosztizálásához küldje be a termékkel együtt az eredeti tartozékokat.

Szállítási szolgáltatással történő szállítás esetén öntse ki a termékből az el nem fogyasztott üzemanyagot és olajat. A terméket megfelelően csomagolja, lehetőleg az eredeti csomagolásban, hogy ne sérüljön meg. A nem megfelelő csomagolásból eredő károk nem fogadhatók el garanciális hibaként!

A motorokban csak a megfelelő besorolású üzemanyagokat és olajokat, illetve a márkakereskedő által ajánlott üzemanyagokat és olajokat használjon. A nem megfelelő üzemanyagok és olajok használata által okozott károokra a garancia nem terjed ki.